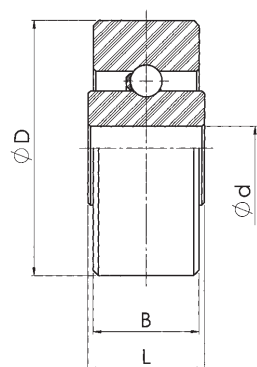
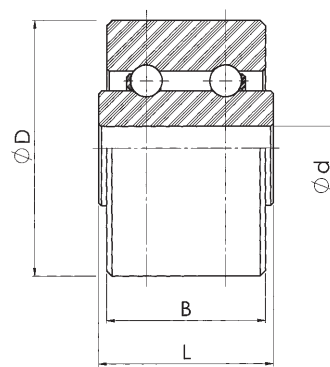


Plastic

Vollkunststofflager
Plastique
Plásticos



Pos. 1

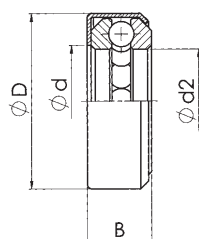
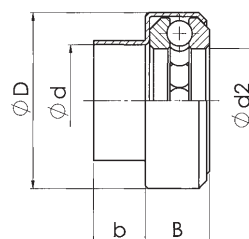


Pos. 2

Nº	REFEREN	D	B	d	L	Material	POS.
1105	97-0014	16	5	5	5	DELIRIN	1
1106	97-0009	19	6	6	6	DELIRIN	1
1107	97-0013	22	7	8	7	DELIRIN	1
1108	97-0010	26	8	10	8	DELIRIN	1
1109	97-0011	28	8	12	8	DELIRIN	1
1110	97-0021	30	9	10	9	DELIRIN	1
1111	97-0042	31,7	8	15	8	POLIPROPILENO	1
1112	97-0025	32	9	15	9	DELIRIN	1
1113	97-0022	32	10	12	10	DELIRIN	1
1114	97-0004	34,5	11	15	11	DELIRIN	1
1115	97-0026	35	10	17	10	DELIRIN	1
1116	97-0023	35	11	15	11	DELIRIN	1
1117	97-0024	42	12	20	12	DELIRIN	1
1118	97-0028	47	12	25	12	DELIRIN	1
1119	97-0027	47	14	20	14	DELIRIN	1
1120	97-0049	48	20	8,2	22	NYLON	1
1121	97-0029	52	15	25	15	DELIRIN	1
1122	97-0031	55	13	30	13	DELIRIN	1
1123	97-0033	62	14	35	14	DELIRIN	1
1124	97-0047	35	20	15	20	CESTIDUR	2
1125	97-0048	35	20	15	20	CESTILENE	2
1126	97-0034	40,5	25	16,1	26	CESTILENE	2
1127	97-0039	40,5	30,5	16,1	39	CESTILENE	2



Axial

*Axiallager**Axiaux**Axial**Pos. 1**Pos. 2*

Nº	REFEREN	D	B	b	d2	d	POS.
1128	80-0005	14	4		7,2	7,2	1
1129	80-0021	15	7		6	6	1
1130	80-0013	20	7		11,2	11,2	1
1131	80-0024	20	7,5		11,3	11,3	1
1132	80-0012	20	8,5		12,2	12,2	1
1133	80-0015	22	7		15,2	15,2	1
1134	80-0018	22	7		14	14	1
1135	80-0023	22	8		13	13	1
1136	80-0007	24	9		11	10	1
1137	80-0008	25	7,7		14,2	14,2	1
1138	80-0010	25	9		12,3	12,3	1
1139	80-0017	25	9		12,3	12	1
1140	80-0025	25	9,5		10	10	1
1141	80-0009	25	10		15	15	1
1142	80-0001	25,5	9,5		11	10	1
1143	80-0014	31	9		17	17	1
1144	80-0022	31	9		15	14,2	1
1145	80-0027	31	9,5		20	20	1
1146	80-0028	31	9,5		20	20	1
1147	80-0003	47	11		32	30	1
1148	80-0019	50,8	15,9		26,2	25,7	1
1149	80-0026	51	16		29	29	1
1150	80-0011	16	8	5	10,1	10,1	2
1151	80-0016	17,7	7,5	4	9,5	9,5	2
1152	80-0020	25	7,5	6	14	12,9	2
1153	80-0004	37,15	12	5	12	12	2