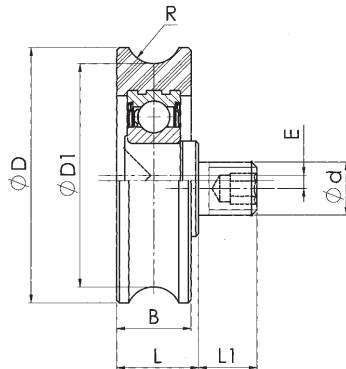
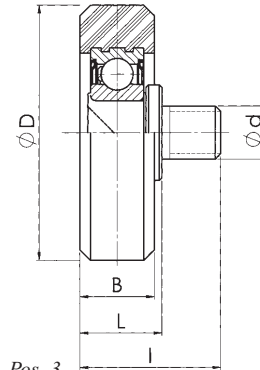


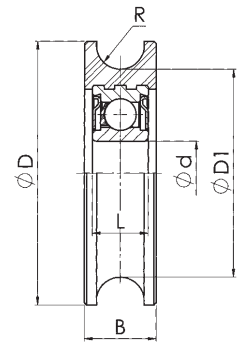
Pos. 1



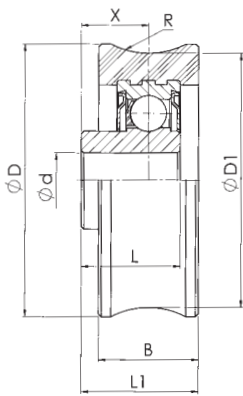
Pos. 2



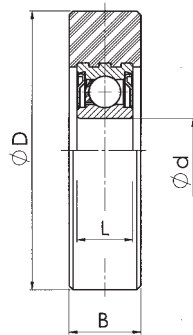
Pos. 3



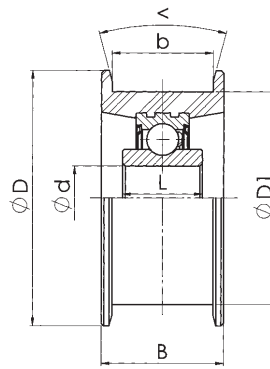
Pos. 4



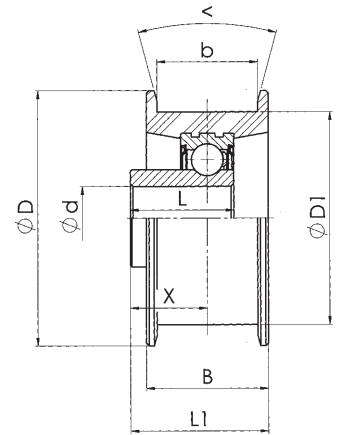
Pos. 5



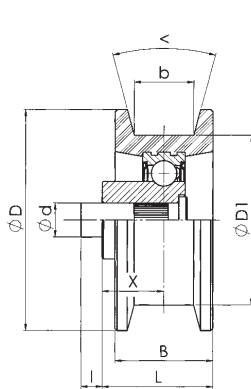
Pos. 6



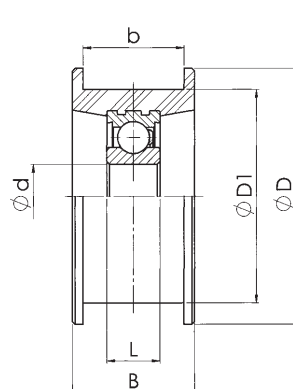
Pos. 7



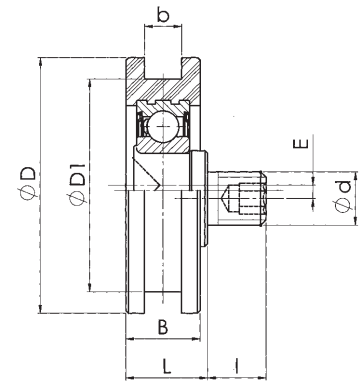
Pos. 8



Pos. 9



Pos. 10

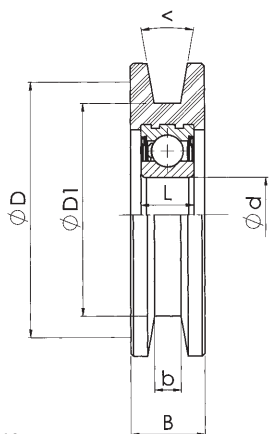


Pos. 11

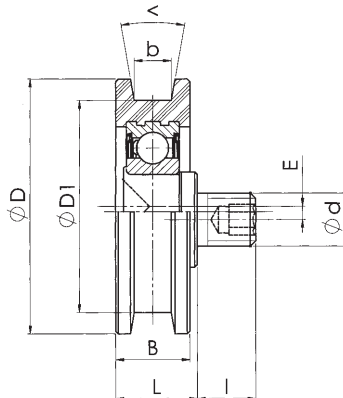


Bearings for Lift Doors

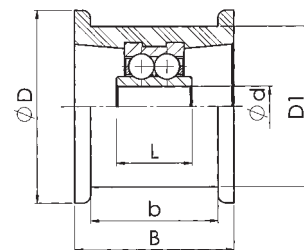
Kugellager für Aufzūgetüren - Roulements pour Portes d'Ascenseur - Rodamientos para Puertas de Ascensores



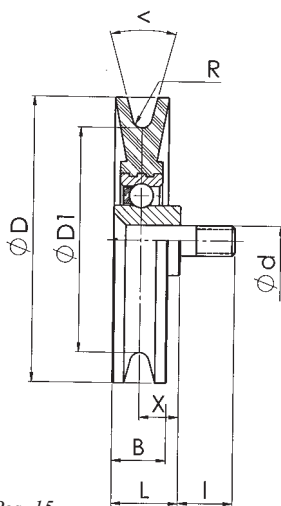
Pos. 12



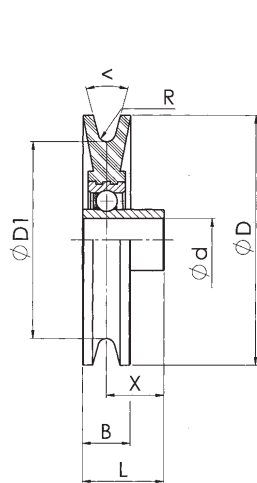
Pos. 13



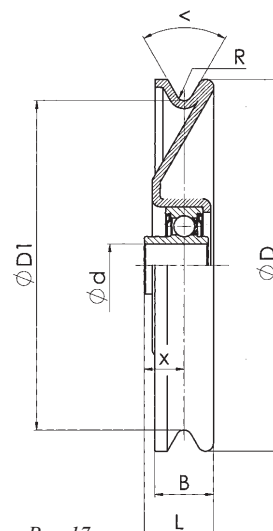
Pos. 14



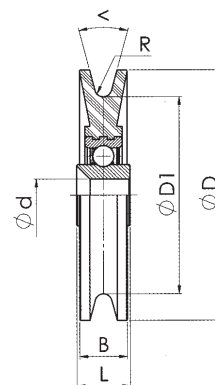
Pos. 15



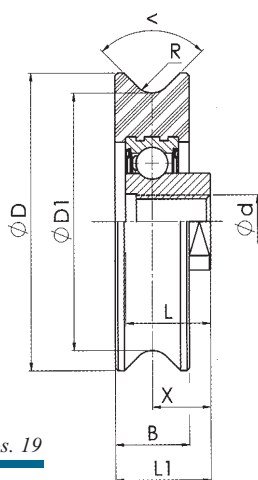
Pos. 16



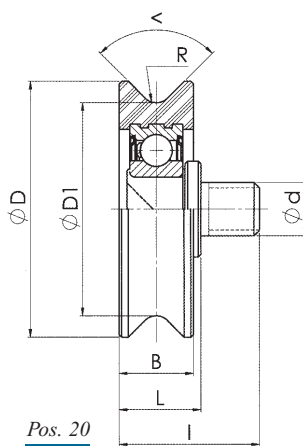
Pos. 17



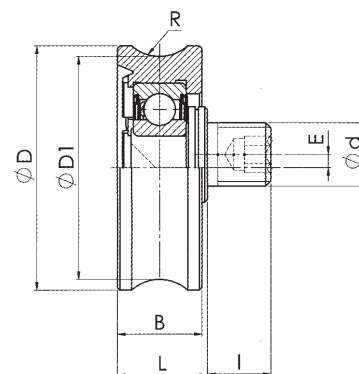
Pos. 18



Pos. 19



Pos. 20



Pos. 21

Nº	REFEREN	D	D1	B	R	d	L	L1	I	X	e	POS.
915	91-0488	48	42	14	5,2	M12	17	11				1
916	91-0497	48	42	14	5,2	M12	17	15				1
917	91-0530	48	42	14	5,2	M12	16	9,5				1
918	91-0432	51	46	9	1,6	M8	13,5	12,75				1
919	91-0597	30	25	14	5,5	M10	17	12			2	2
920	91-0575	36	30	14	5,25	M10	16,5	12			2	2
921	91-0605	38	30	14	5,5	M10	19	13			3	2
922	91-1072	38	30	14	5,5	M8	15	8			3	2
923	91-0559	38	30	14	4,1	M8	15	8			3	2
924	91-0641	43	39	16	5,5	M10	18	11			2	2
925	91-0883	43	39	16	8	M12	17	12			2,5	2
926	91-0458	43	39	16	8	M12	17	12			2,5	2
927	91-1118	44	38	17,5	5	M10	19,5	11			1,5	2
928	91-0563	48	42	14	5,2	M10	15	11			2,5	2
929	91-0613	48	42	14	5,5	M12	17	15			3	2
930	91-0632	48	42	14	8	M12	16	13			3	2
931	91-0430	48	42	14	5,2	M12	17	15			3	2
932	91-0828	74	64	19	7,29	M12	22,5	14			2	2
933	91-1070	30		8		M8	25		14			3
934	91-0590	35		12		M8	17,5		15,5			3
935	91-0690	48		10		M8	18		37			3
936	91-0483	48		14		M12	30		18			3
937	91-0644	42	36	10	3	7	7					4
938	91-1321	43	39	16	8	12	10					4
939	91-1320	52	39	17	8	12	10					4
940	91-0587	70	63,5	16	6,6	15	11					4
941	91-1110	44	37	17,5	9,5	8	17	20,75		12		5
942	91-0576	56	44	15	5,25	M8	17,6	18,6		11,1		5
943	91-0970	57	51	18	10	8	16	20		11		5
944	91-1129	57	51	18	10	M6	12	19		7		5
945	91-0604	75	69	13	2	8	17	15,5		9		5
946	91-0646	75	60	18	5,05	M8	18	21,5		12,5		5
947	91-0665	24		10		8	23					6
948	91-1106	40		16		12	10					6
949	91-0712	40		19		10	19					6
950	91-1131	50		10		12	10					6
951	91-0370	58		18		12	10					6
952	91-1386	76		22		12,7	33,33					6

Nº	REFEREN	D	D1	B	b	d	L	L1	I	E	<	X	POS.
953	91-1374-16	16,5	15	6	4	4	6				30		7
954	91-0222	17,5	16,5	5	3	3	6				30		7
955	91-0812	20	17	9	2,6	4	10				122		7
956	91-0838	21	18,5	7	3	4	8				106		7
957	91-0837	21	18	9	4,4	4	10,5				90		7
958	91-0908	22	19	8	3	5	9				100		7
959	91-1166	22	17	9	3	4	8,45				80		7
960	91-0904	23	20	10	2,6	4					122		7
961	91-1108	24	20	14	11	5	5				30		7
962	91-0911	27	24,8	11	4,2	6	12				142		7
963	91-0801	42	37	17	12	12	10				30		7
964	91-1028	42,5	36	8	2,5	7,5	8				45		7
965	91-0759	50	40	15	8	10	9						7
966	91-0569	54	48	17,6	12,4	10	9						7
967	91-0586	65	55	18	10,2	15	9						7
968	91-0757	80	59	18	10,4	15	11				9		7
969	91-0771	80	60	19	10,3	8	7				21		7
970	91-0761	83	75	17	13	12	19,3						7
971	91-1155	39	32	17,5	14	8	19,5	23,25				14,5	8
972	91-0888	44	38	17,5	10,2	M8	16,75	20,5				11,75	8
973	91-0706	36	30	24	16	M8	25		16		12		9
974	91-1312	55,5	48	16	8,2	M10	17		19		10		9
975	91-0717	55,5	47,5	20	10	M16	23		13		35		9
976	91-1334	56	48	16	8	M10	17		21		6		9
977	91-0672	60	44	16	8	7	17		5,7		30		9
978	91-1383	69	60	15	8	8	16,5		2		8		9



Bearings for Lift Doors

Kugellager für AufzUGetüren - Roulements pour Portes d'Ascenseur - Rodamientos para Puertas de Ascensores

N°	REFEREN	D	D1	B	b	d	L	L1	I	E	<	X	POS.
979	91-0674	70	64	19	10	M8	27,2		8,5		24		9
980	91-0293	20	17,5	6,5	4,5	4	7						10
981	91-0890	21,5	9	11	8	7	6						10
982	91-0250	27	22	9	4	5	9						10
983	91-0263	28,5	24	7	5	6	7,5						10
984	91-0524	31	29	8	5	6	11,5						10
985	91-0502	32	26	10	5,5	6	10						10
986	91-0299	32	25	11	8,1	5	12,9						10
987	91-0374	33	29	7	5,3	6	10						10
988	91-1292-1G	35	29	8	5	7	9,5						10
989	91-1019	43	38	16	12	12	10						10
990	91-0490	44	38	15	10	12	10						10
991	91-0761	83	75	17	13	12	19,3						10
992	91-0889	44	38	17,5	10,2	M10	19,5		11	1,5			11
993	91-0664	38	30	21	14	8	23				6		12
994	91-1011	69	60	15	8	8	23				8		12
995	91-1137	76	67,2	20,4	11,3	15	12				51		12
996	91-0757	80	59	18	10,4	15	11				9		12
997	91-0771	80	60	19	10,3	8	7				21		12
998	91-0735	100	85	26	8	17	12				40		12
999	91-0399	49	40	15	8	M10	16,5		13	2,5	8		13
1000	91-1139	49	40	15	8	M10	16,5		13	2,5	8		13
1001	91-1384	49	40	15	8					2	8		13
1002	91-0948	62	55	18	12	M12	18,5		12,5	2,5	10		13
1003	91-1339	66	60	16	10	M10	18		15	0,7	6		13
1004	91-0660	45	32	30	24,4	6	31,5						14
1005	91-1230	45	39,5	36	31	8	32						14
1006	91-1231	45	39,5	36	31	8	40						14

N°	REFEREN	D	D1	B	R	<	d	L	L1	I	X	E	POS.
1007	91-0429	60	48	13	2,5	30	M8	15,5		13			15
1008	91-0593	73	60	10	1,75	48	M8	14,5		12,5			15
1009	91-1040	47	37	9	1,6	30	8,1	17,3			10,8		16
1010	91-0574	64	57	9	1,65	60	8	14,5			10		16
1011	91-0721	64	57	9	1,65	60	8	10,5			6		16
1012	91-0964	64	57	9	1,65	60	8	40,5			26		16
1013	91-1008	64	57	9	1,65	60	8,2	13,5			9		16
1014	91-1183	64	57	9	1,65	60	8,2	13,5			9		16
1015	91-0526	64	57	9	1,5	35	10,2	13,5			9		16
1016	91-0886	64	57	9	1,5	60	M10	13,5			9		16
1017	91-1213	64	57	9	1,5	60	M10	13,5			9		16
1018	95-0617	60	50	9,5	2,5	30	9	8					17
1019	95-0664	64	57	10	1,5	60	10	14			9		17
1020	95-0646	70	62	10	1,5	60	8	12,5			7,5		17
1021	91-1060	46	40	9	1,7	30	8,2	12					18
1022	91-0681	47	37	9	1,6	30	6,1	10					18
1023	91-0682	47	37	9	1,6	30	8,1	10					18
1024	91-1233	47	37	9	1,6	30	6,1	10					18
1025	91-0647	55	?	9	1,5	?	12	11,9					18
1026	91-1047	70	60	9	1,75	48	10	9					18
1027	91-1051	50	43	14	3,5	90	M8	17	18,5		11,5		19
1028	91-0715	56	48,5	13	3,75	90	M10	17,5	20		12		19
1029	91-0565	56	48,5	14	3,75	90	M10	16	18		11		19
1030	91-0603	56	48,5	16	3,75	90	M10	17	20		12		19
1031	91-1327	56	48,5	16	3,75	90	M10	17	20		12		19
1032	91-0645	56	48	16	5,5	90	M8	20,5	20,5		12,5		19
1033	91-1006	75	60	16	5,5	20	M8	18	20,5		12,5		19
1034	91-1117	80	72,5	18	3,75	90	M10	17,25	20,75		11,75		19
1035	91-0631	48	41	14	3,75	90	M12	16		29			20
1036	95-0682	37,5	30	14	5,5		M10	19		13		3	21
1037	95-1208	46	42	16	8		M12	17		12		2,5	21
1038	95-0725	55	45	17	7		M16	26,5		11		10	21