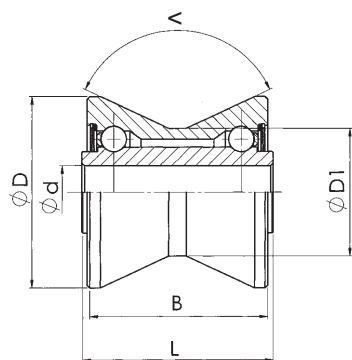
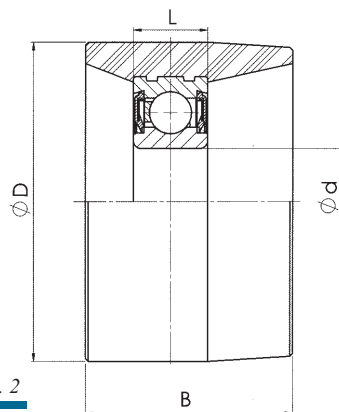


# Abattoirs

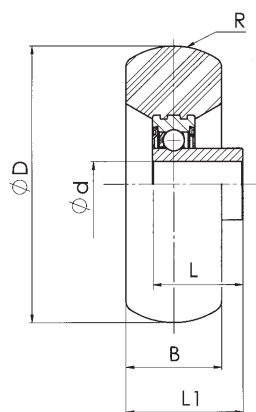
Schlachthöfe  
Mattatoi  
Mataderos



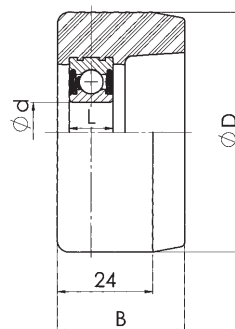
Pos. 1



Pos. 2



Pos. 3



Pos. 4

Nº	REFEREN	D	D1	B	d	L	L1	POS.
1083	95-1132	35	24	34	10	36		1
1084	95-0829	36	24	34	10	36		1
1085	91-1308	60		39	20	14		2
1086	91-1157	52		18	8,5	17	22	3
1087	91-0939	55		32	15	11		4
1088	91-1149	60		32	15	11		4
1089	91-0588	60		32	15	11		4
1090	91-0855	97		32	15	11		4

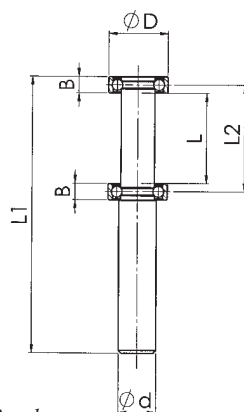


# Dishwashers

*Geschirrspülautomaten*

*Lave-vaisselle*

*Lavavajillas*



Pos. 1

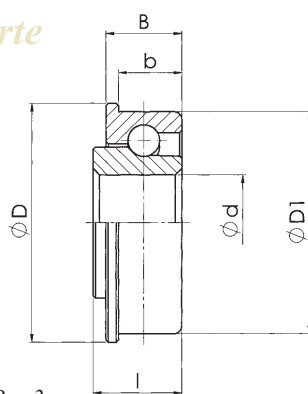
Nº	REFEREN	D	B	d	L	L1	L2	POS.
1091	94-0045	22	6	14	45	101	51	1
1092	94-0044	32	9	17	60	111	69	1

# Wheelchairs

*Rollstühle für körperbehinderte*

*Fauteuils roulants*

*Minusválidos*



Pos. 2

Nº	REFEREN	D	D1	B	b	d	l	POS.
1093	95-0942	29	26	10	8	12	12	2
1094	95-0724	30	26,873	9,525	7,945	12,7	10,845	2
1095	95-0460	30	26,99	9,52	7,94	6	11,11	2
1096	95-0148	30	26,998	9,525	7,937	12,7	11,112	2
1097	95-0711	30	27	9,5	8	12	11	2
1098	95-0471	30	27,5	7	5,5	17	7	2
1099	95-1006	30	27,9	9,52	7,94	12	11,11	2
1100	95-1091	34	29,9	9,5	8	12	11	2
1101	95-0141	34,8	31,81	8,052	5,537	11,1	9,128	2
1102	95-0486	34,92	31,85	8,9	7,1	12,7	9,5	2
1103	95-0439	35	30	9,5	8	12	11,1	2
1104	95-0489	35	30	9,52	7,82	12	11,11	2