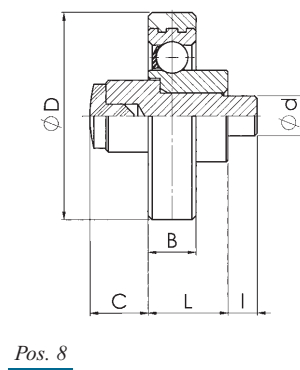
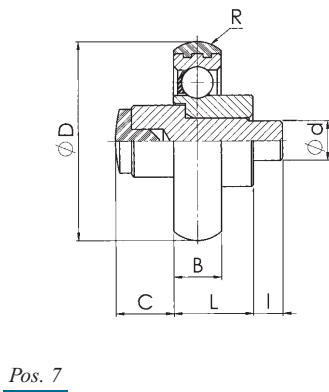
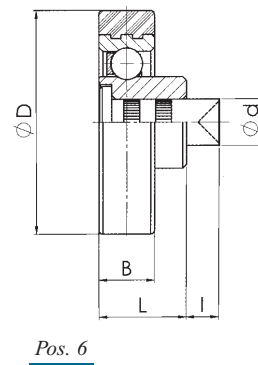
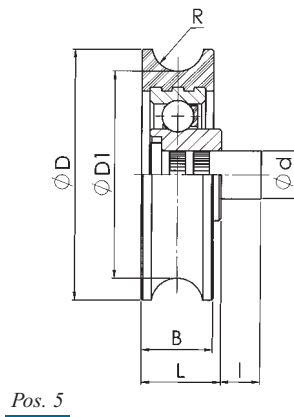
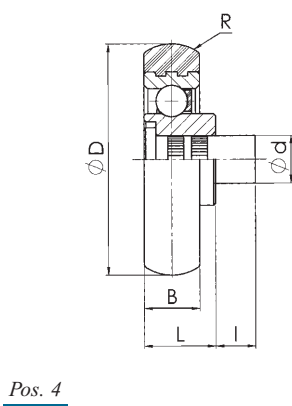
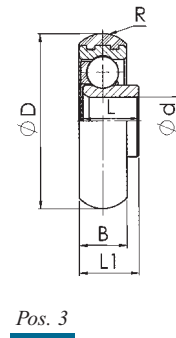
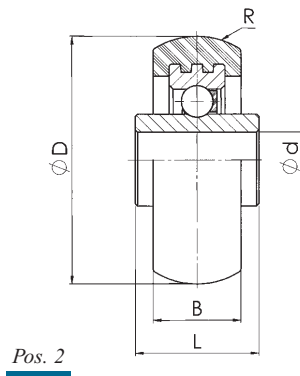
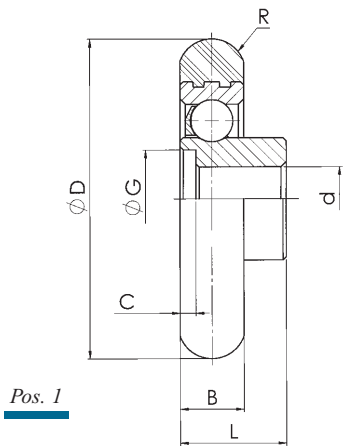


# Furniture

Möbel  
Mobilier  
Mobiliario

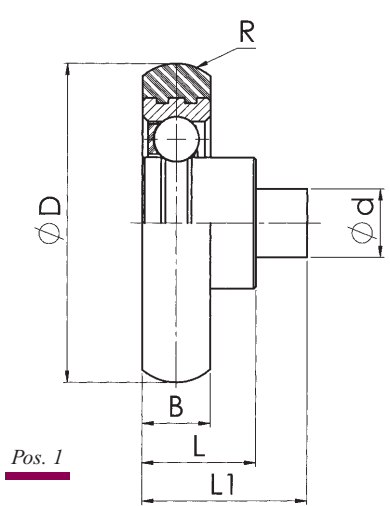




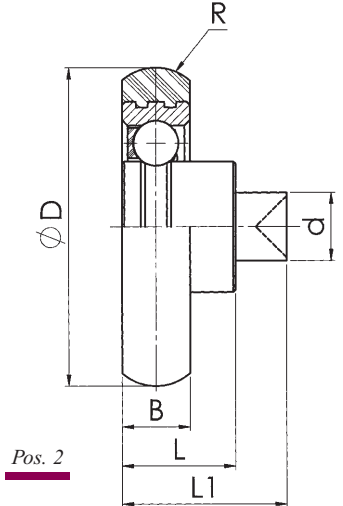
# Tyred Bearings

Kugellager Beschichtet - Roulements Recouverts - Rodamientos Recubiertos

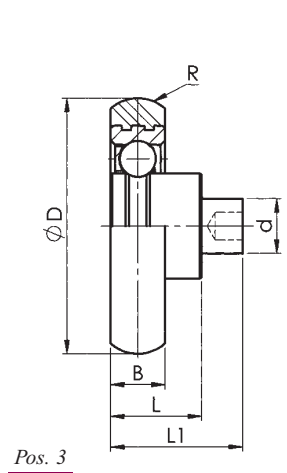
## Tyred Beschichtet Recouverts Revestidos



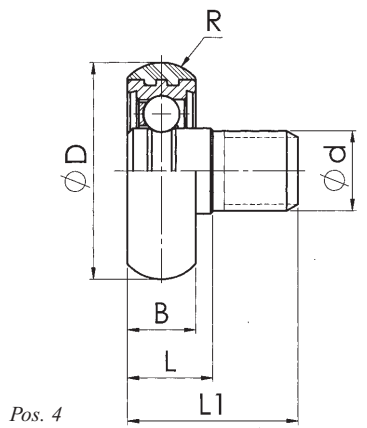
Pos. 1



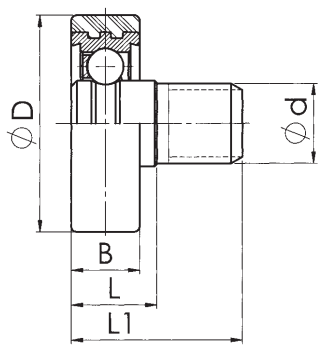
Pos. 2



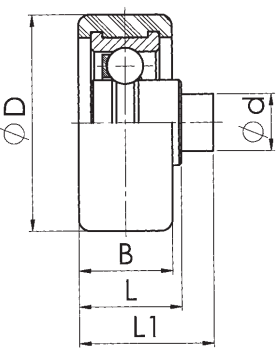
Pos. 3



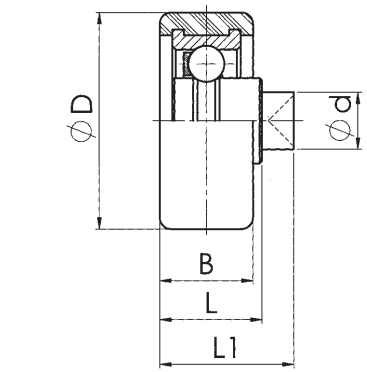
Pos. 4



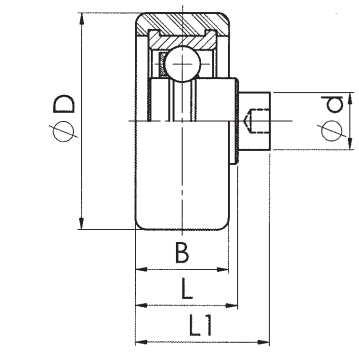
Pos. 5



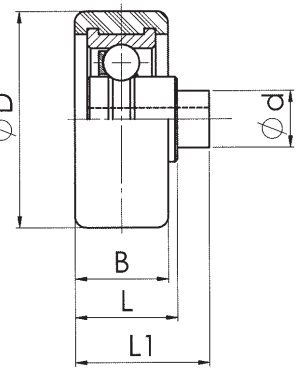
Pos. 6



Pos. 7



Pos. 8



Pos. 9

IRAUNDI, S.A. declines responsibility for any change made to the references and descriptions appearing on this sheet, which are merely for purposes of information and may be modified without prior notice.

## Tyred Bearings for use in Furniture Construction

Kugellager für Möbel, Beschichtet - Roulements Recouverts pour le Mobilier - Rodamientos para Mobiliario

Nº	REFEREN	D	D1	B	R	d	L	L1	I	G	c	POS.
582	91-0697	22		6	6	6	10			8	1,4	1
583	91-0719	22		6	6	6	10,5			8	1,4	1
584	91-1283	24		6	3,5	6	9			7,5	1,5	1
585	91-1075	25		6	4,5	5,8	10			9,5	1,5	1
586	91-0713	25		6	3,5	6	10,9			8,2	1,5	1
587	91-0769	28		6	7	5,8	10			9,5	1,5	1
588	91-1322	28		6	7	5,8	10			9,5	1,5	1
589	91-0020	28		6	4,5	8	6,5			10	1,5	1
590	91-1032	28		7	15	8	8,5			10	1,5	1
591	91-0346	28		9	5,5	5	11			8	1,5	1
592	91-1048	29		6	3	6	8,5			8	1,5	1
593	91-1355	30		6	3,2	6	10			9,2	1,5	1
594	91-0775	35		6	6	5,9	9,8			9,5	1,5	1
595	91-1271	38		9	4,5	9	14			11,5	2,2	1
596	91-1093	42		12	10	9	21,5			12	2,5	1
597	91-0976	15		6	7	4	6					2
598	91-0679	19		6	8	4	7					2
599	91-0254	24		6	3	5	6,5					2
600	91-0986	26		9	20	7	6					2
601	91-1111	26		6	4	5	10					2
602	91-1057	29		8	4	8	7					2
603	91-0302	29,5		6	3,5	8	7,5					2
604	91-1255	35		9	14	10	9					2
605	91-1265	35		12	50	12	12					2
606	91-0929	15		6	4	3	7,5	7,5				3
607	91-0236	19		6	4,5	5	8,5	9,5				3
608	91-0847	19		6	4	5	10	10				3
609	91-1133	19		6	4	5	8,75	8,75				3
610	91-0457	22		6	3,25	5	8,5	9,5				3
611	91-0469	22		6	4	4	10	9,5				3
612	91-0714	22		6	6	5	11	12				3
613	91-0849	22		6	3,25	6,1	7,25	7,25				3
614	91-0455	24		6	3,25	5	7,5	8				3
615	91-0042	25		6	4,5	7	9,3	9,3				3
616	91-0930	25		6	3	M5	7,5	8				3
617	91-1217	25		6	4,5	6	10	10				3
618	91-0830	26		6	4	6	11,8	12				3
619	91-0470	27		8	3,5	7	9	9				3
620	91-0811	28		7	15	8,05	9,3	9,3				3
621	91-0195	28,5		7	6,5	6	11	11				3
622	91-1254	29		7	6	5,6	8,5	8,5				3
623	91-1266	29		7	6	5,6	8,5	8,5				3
624	91-1171	32		7	3,5	6	6,5	8,25				3
625	91-1289	34		10	5	M6	21	22				3
626	91-0420	35		8	8	9	10	11				3
627	91-0578	24		6	6	M5	10		10,5			4
628	91-0683	24		6	4,5	6	9,5		3			4
629	91-0700	24		6	3,5	6	9		2,9			4
630	91-0792	25		6	3	6	7		3			4
631	91-0794	26		6	5	4	11,5		5			4
632	91-0065	28		6	4,5	5,8	10		3,5			4
633	91-0572	28		6	10	5,8	10		3,5			4
634	91-0915	28		6	4,5	5,8	10		3,5			4
635	91-0746	31	25,5	9	3	6	12		3,5			5
636	91-1029	34	29,7	8	3	7	10,5		3			5
637	91-1395-1G	39	27	10	4	5	11		3			5
638	91-0549-1G	40	28	10	4	5	11		3			5
639	91-0435	23		6		5,75	10		3			6
640	91-0365	24		6		5,8	10		3,5			6
641	91-0233	24		6		5,9	8		3			6
642	91-0307	24		6		5	8		3			6
643	91-0465	24		6		5,9	8		4			6
644	91-0425	25		7		5	11,5		3			6
645	91-1364	26		6		5	9,5		5			6
646	91-0300	26		7		6	8,3		2,95			6
647	91-0536	26,5		7		6	10		4,15			6
648	91-0002	28		6		5,8	10		3,5			6
649	91-0041	28		6		5,8	10		3			6
650	91-0602	28		6		5,8	10,5		3			6





## Tyred Bearings for use in Furniture Construction

Kugellager für Möbel, Beschichtet - Roulements Recouverts pour le Mobilier - Rodamientos para Mobiliario

Nº	REFEREN	D	D1	B	R	d	L	L1	I	G	c	POS.
651	91-0540	28		6		5,8	10		3			6
652	91-1337	28		7		5,75	11		4			6
653	91-0422	32		7		6	8		3			6
654	91-1338	32		7		5,8	10		4			6
655	91-1179	34		9		6	11,5		12			6
656	91-0863	35		6		4	7,8		3,8			6
657	91-0017	25		6	4,5	5	10		3,7		7,3	7
658	91-0281	25		6	4,5	M-7	9,3		5,7		4,75	7
659	91-0001	28		6	4,5	M-5	10		10,5		3,3	7
660	91-0864	25		6		5,8	10		5		2	8
661	91-0163	28		6		5,8	10		5,8		2	8
662	91-0865	36		6		6	11,5		5		2	8



Nº	REFEREN	D	B	R	d	L	L1	POS.
663	92-0045	15	6	4	3,7	12,6	15,1	1
664	92-0187	19	6	4	3,7	12,6	15,1	1
665	92-0172	24	6	3,25	6	9	11,7	1
666	92-0288	18	4	4	6	14	17,5	2
667	92-0154	18	5	2,5	4	10,85	14,5	2
668	92-0111	19	5	3	5	7,5	10	2
669	92-0191	19	5	5	4,9	7,5	10,5	2
670	92-0018	19	6	5	5	7,5	10,5	2
671	92-0153	20,8	5	2,5	4,2	9,75	15	2
672	92-0014	21	6	4,5	5	9,5	12,5	2
673	92-0179	22	6	6	6	9	11,5	2
674	92-0291	22	6	6	6	7	10	2
675	92-0306	22	6	6	6	9	12	2
676	92-0048	24	6	3	5	8,5	11,5	2
677	92-0059	25	6	4,5	6	10	13	2
678	92-0094	25	6	4,6	4,5	10	13	2
679	92-0287	25	6	3,5	5	9	12,5	2
680	92-0009	25	6	4,5	4	9	12	2
681	92-0013	25	6	4,5	6	9	15	2
682	92-0054	28	6	5,5	6	10	14	2
683	92-0026	40	9	5,25	10	18,25	24,5	2
684	92-0050	22	6	2,75	6	11,5	14,25	3
685	92-0212	22	7	11	5,9	15	18	3
686	92-0213	22	7	11	5,9	24	27	3
687	92-0064	23	6	6	5	9,5	12,5	3
688	92-0001	24	6	4,5	6	9,5	12,5	3
689	92-0326	24	6	4,5		16	10	3
690	92-0003	24	6	4,5	6	7,5	10,5	3
691	92-0063	25	6	4,5	5	9,5	12,5	3
692	92-0011	28	6	4,5	6	10	14,5	3
693	92-0084	28	6	4,5	6	9,5	14	3
694	92-0087	40	9	5,5	9	17,5	22	3
695	92-0311	19	6	5	M6	6,5	15,5	4
696	92-0015	24	6	4,5	M6	13	25	4
697	92-0266	30	9	7	M8	11	17	4
698	92-0336	31	11	10	M10	15	31	4
699	92-0245	32	7	5	M6	7,5	15,5	4
700	92-0267	33,5	10	15	M8	12	18	4
701	92-0227	19	6		M6	9,5	12,5	5
702	92-0200	20	6		M6	9,5	16,5	5
703	92-0043	22	6		M6	10	18	5
704	92-0231	22	12		M10	12,5	33,5	5
705	92-0065	23	6		W5/16"	7	20,5	5
706	92-0117	24	7		M6	7,5	15,5	5
707	92-0041	25	6		M6	15,25	25,25	5
708	92-0118	26	7		M6	7,5	15,5	5
709	92-0042	35	7		M8	9	17	5
710	92-0086	12,75	5		3	6	8	6
711	92-0071	17	5		6,2	7,2	17,2	6
712	92-0114	22	6		5	9,7	11,95	6
713	92-0017	22	6		5	10,2	11,95	6
714	92-0115	24	6		5	9,7	11,95	6
715	92-0020	24	6		5	10,2	11,95	6
716	92-0125	25	6		5,8	10	15	6
717	92-0040	25	6		6	15,25	18,25	6
718	92-0074	25	6		6	10,75	14,5	6
719	92-0097	26	6		6,8	7,25	11,25	6
720	92-0080	17	5		5	6,5	15,5	7
721	92-0081	17	5		5	6,5	17,5	7
722	92-0103	17	6		5	7,5	10,5	7
723	92-0010	18	6		4	8	11	7
724	92-0023	19	5		5	10	13	7
725	92-0005	19	6		5	7,5	10,5	7
726	92-0006	19	6		6,35	7,8	12	7
727	92-0019	19	6		5	7,5	10,5	7
728	92-0022	19	6		4,4	7,5	10,5	7
729	92-0051	19	6		5	7,5	10	7
730	92-0077	19	6		4	10	12,5	7
731	92-0139	19	6		5	10	13,8	7



# Tyred Bearings

Kugellager Beschichtet - Roulements Recouverts - Rodamientos Revestidos

Nº	REFEREN	D	B	R	d	L	L1	POS.
732	92-0188	19	6		5	6,5	10	7
733	92-0277	19	6		5	7,5	10,5	7
734	92-0028	19	8,2		5	9	11,8	7
735	92-0029	19	8,2		5	11,5	14,3	7
736	92-0165	19	8,2		3,9	8,25	12,75	7
737	92-0037	20	5		4,9	6,8	9,8	7
738	92-0038	20	5		4,9	6,4	8,9	7
739	92-0047	20	6		4,9	6,4	8,9	7
740	92-0255	20	8		5	10	12,5	7
741	92-0004	22	6		5	8,3	11,3	7
742	92-0151	22	6		6	9,8	13,3	7
743	92-0095	23	7		6,2	8	10,4	7
744	92-0132	24	6		5	8,75	12,25	7
745	92-0053	24	6		6	7,5	10,5	7
746	92-0122	24	7		5	8	11,5	7
747	92-0193	24	8		5	9,75	13,25	7
748	92-0268	24	8,5		6	10	13	7
749	92-0090	25	6		5,8	11	14,5	7
750	92-0031	25	6		6,5	9,5	12,5	7
751	92-0055	25	6		6	8,5	11,5	7
752	92-0056	25	6		6,5	9	12	7
753	92-0058	25	6		6,25	8	11	7
754	92-0075	25	6		6,25	7,1	10,6	7
755	92-0078	25	6		6,5	11,75	15,25	7
756	92-0062	25,4	6		6,25	7,1	10	7
757	92-0109	26	7		5	7,75	11,25	7
758	92-0091	27	6		5,4	9	12	7
759	92-0155	16	5		5	9	11,5	8
760	92-0044	17	5		5	8	11	8
761	92-0024	19	5		5	7,5	10	8
762	92-0093	19	5		5	7,5	9,5	8
763	92-0168	19	5		5	7,5	10	8
764	92-0123	19	6		5	7,5	11,8	8
765	92-0035	20	5		4	6	8,5	8
766	92-0223	20	5,5		4,8	7,3	9,6	8
767	92-0034	22	6		6	7,5	11,5	8
768	92-0088	22	6		5	13	17	8
769	92-0296	22,5	6		5,8	7,5	12	8
770	92-0295	23,5	6		5,8	7,5	12	8
771	92-0294	24	6		5,8	7,5	12	8
772	92-0119	25	6		5	8	11	8
773	92-0248	26	6		6,5	7,25	11,25	8
774	92-0293	26	6		5,8	7,5	12	8
775	92-0176	26	7		6	8	12	8
776	92-0083	30	6		6	9,5	12,5	8
777	92-0160	30	6		6	9,5	14	8
778	92-0121	33	6		5	10,5	13,5	8
779	92-0126	52	22		14	26,5	31	8
780	92-0101	17	6		5	7,5	10	9
781	92-0016	22	6		5	10	12,5	9
782	92-0140	24	10		6	13,5	16,5	9
783	92-0033	25	6		6	7,5	10,5	9
784	92-0120	26	8		6	13	16	9
785	92-0105	27,5	9		6	11	14	9